

ZL/SB-EMC シールドプレート

ストレインリリーフプレート用



シールドプレートZL/SB-EMCは、ストレインリリーフプレートと合わせて使用し、シールド結合の干渉を排除します。

ZLストレインリリーフプレートにシールドプレートをかぶせます。シールドプレートは、ケーブルシールドにアース電位で接触します。これにより、シールドプレートとアース間に低抵抗の接続が確保されます。

ZLストレインリリーフプレートは別途注文となります。



RoHS
compliant



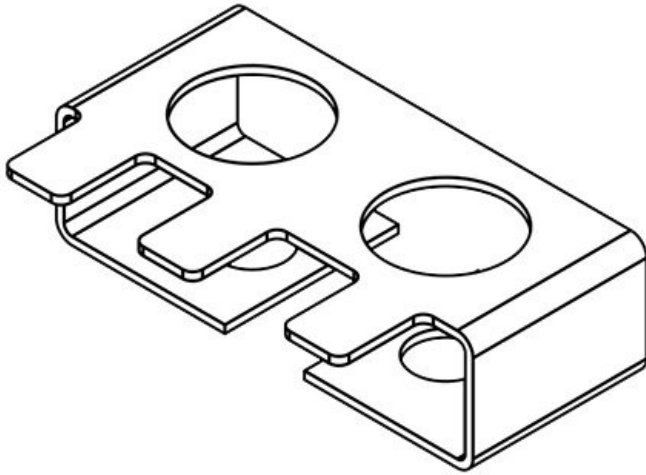
Made in
Germany

仕様

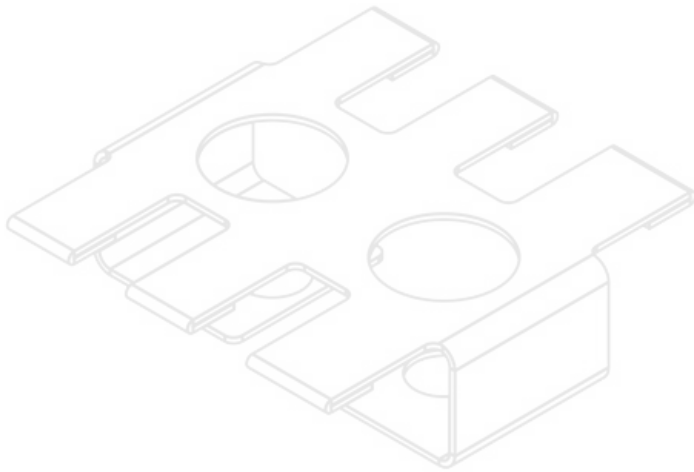
材質	ステンレススチール
取付型式	ネジ留め

特長とメリット

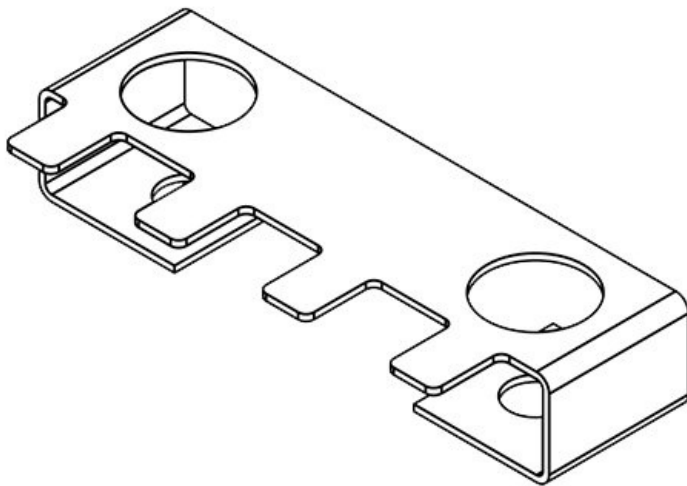
製品タイプとサイズ



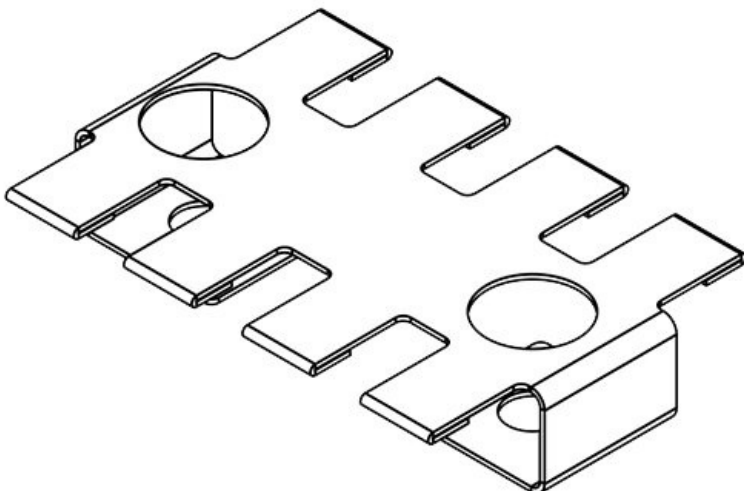
部品番号	36322	高さ	12 mm
EAN	4251269302	ネジ穴数	2
	541	ネジ穴径	6,5 mm
梱包単位	10	留め金数	3
ケーブル数	3		
長さ L1	42 mm		
長さ L2	19,5 mm		
幅	26 mm		



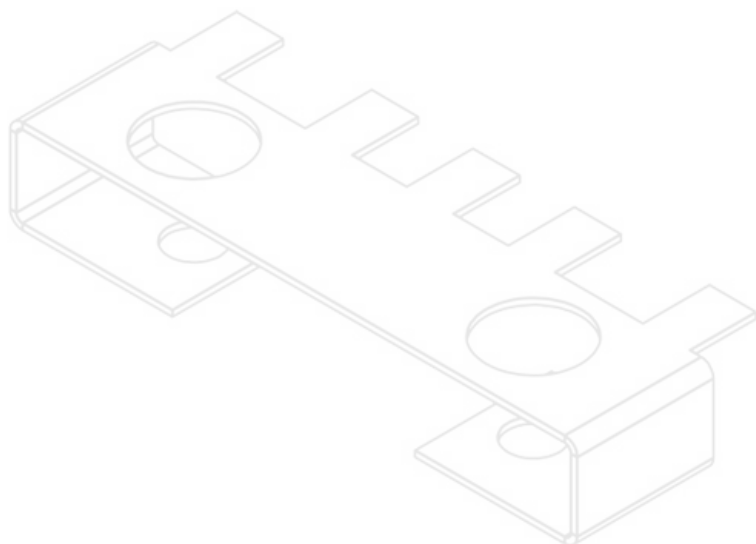
部品番号	37150	高さ	12 mm
EAN	4251269305	ネジ穴数	2
	221	ネジ穴径	6,5 mm
梱包単位	10	留め金数	3
ケーブル数	3		
長さ L1	42 mm		
長さ L2	19,5 mm		
幅	42,1 mm		



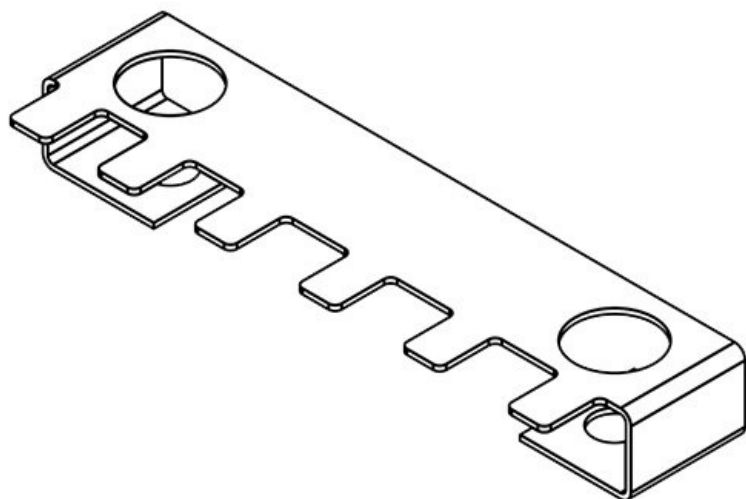
部品番号	36328	高さ	12 mm
EAN	4251269302	ネジ穴数	2
	572	ネジ穴径	6,5 mm
梱包単位	10	留め金数	4
ケーブル数	4		
長さ L1	64 mm		
長さ L2	43,5 mm		
幅	26 mm		



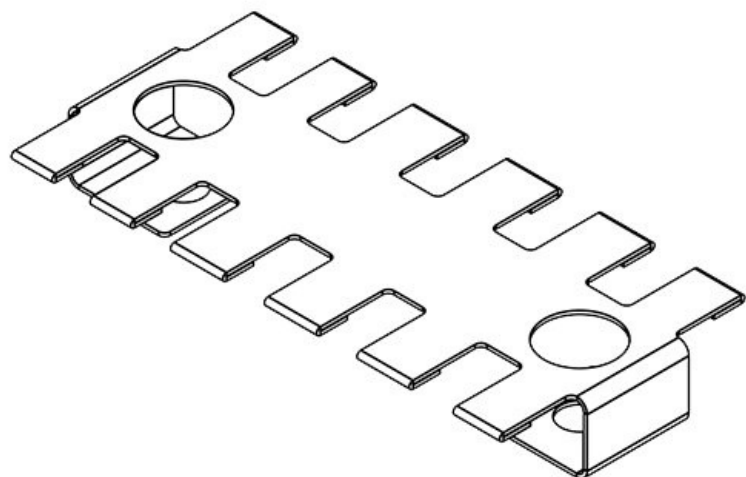
部品番号	37152	高さ	12 mm
EAN	4251269305	ネジ穴数	2
	238	ネジ穴径	6,5 mm
梱包単位	10	留め金数	4
ケーブル数	4		
長さ L1	64 mm		
長さ L2	43,5 mm		
幅	42,1 mm		



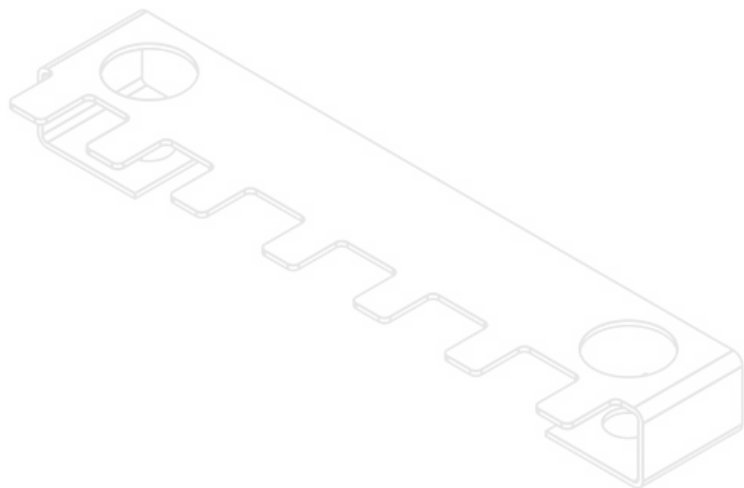
部品番号	36323	高さ	12 mm
EAN	4251269332	ネジ穴数	2
	845	ネジ穴径	6,5 mm
梱包単位	10	留め金数	5
ケーブル数	5		
長さ L1	72,7 mm		
長さ L2	43,5 mm		
幅	26 mm		



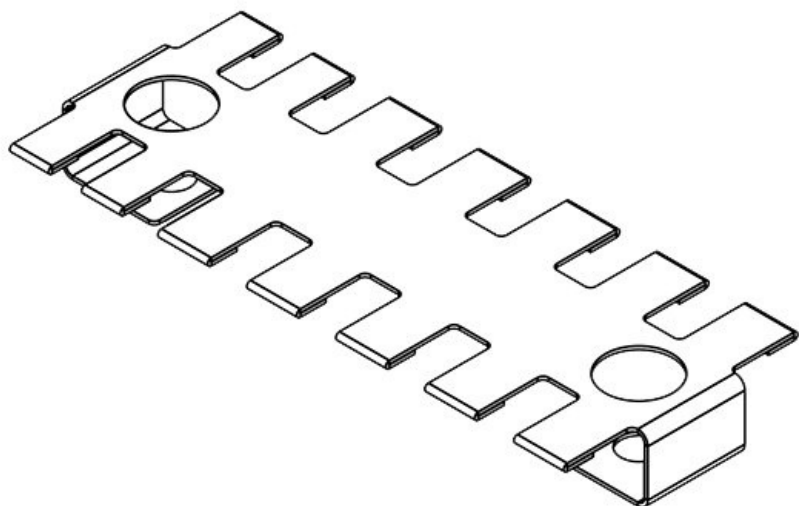
部品番号	36324	高さ	12 mm
EAN	4251269302	ネジ穴数	2
	558	ネジ穴径	6,5 mm
梱包単位	10	留め金数	6
ケーブル数	6		
長さ L1	90 mm		
長さ L2	68 mm		
幅	26 mm		



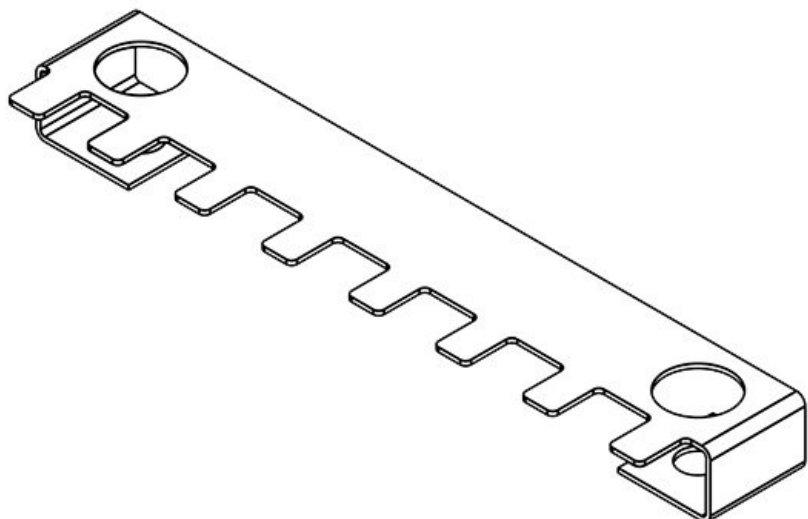
部品番号	37154	高さ	12 mm
EAN	4251269305	ネジ穴数	2
	245	ネジ穴径	6,5 mm
梱包単位	10	留め金数	6
ケーブル数	6		
長さ L1	90 mm		
長さ L2	68 mm		
幅	42,1 mm		



部品番号	36332	高さ	12 mm
EAN	4251269302	ネジ穴数	2
	596	ネジ穴径	6,5 mm
梱包単位	10	留め金数	7
ケーブル数	7		
長さ L1	106 mm		
長さ L2	84 mm		
幅	26 mm		



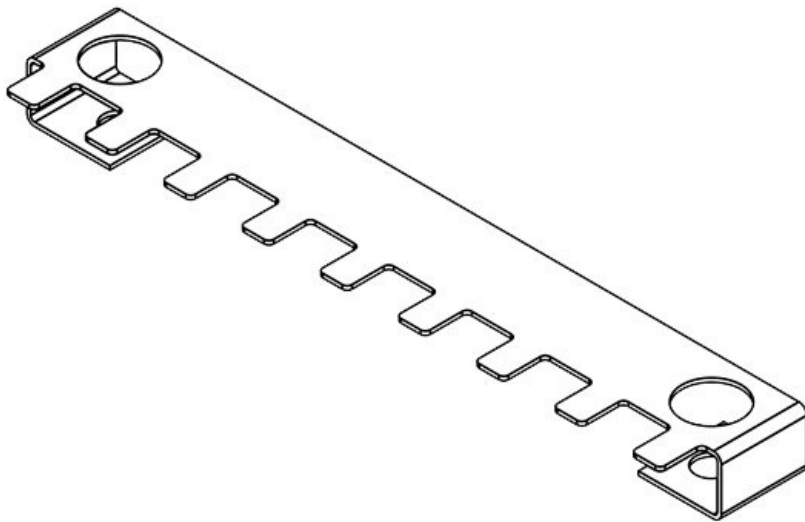
部品番号	37156	高さ	12 mm
EAN	4251269305	ネジ穴数	2
	252	ネジ穴径	6,5 mm
梱包単位	10	留め金数	7
ケーブル数	7		
長さ L1	106 mm		
長さ L2	84 mm		
幅	42,1 mm		



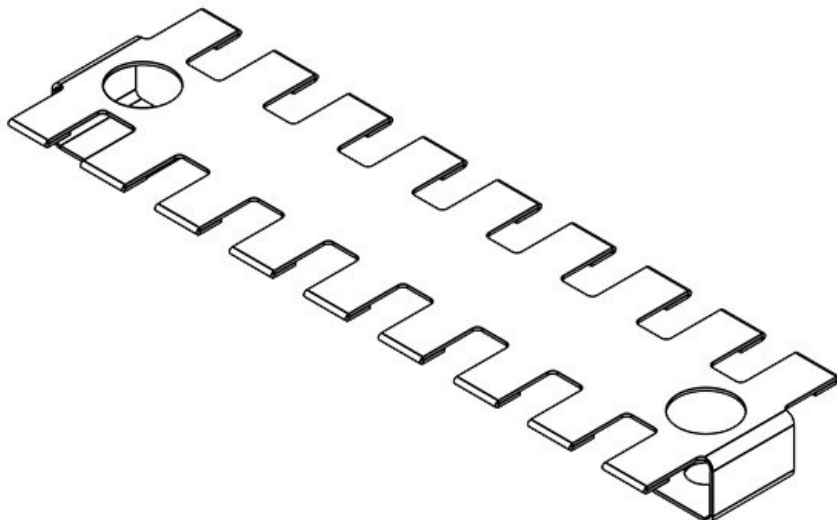
部品番号	36330	高さ	12 mm
EAN	4251269302	ネジ穴数	2
	589	ネジ穴径	6,5 mm
梱包単位	10	留め金数	8
ケーブル数	8		
長さ L1	124 mm		
長さ L2	102,5 mm		
幅	26 mm		



部品番号	37158	高さ	12 mm
EAN	4251269305	ネジ穴数	2
	269	ネジ穴径	6,5 mm
梱包単位	10	留め金数	8
ケーブル数	8		
長さ L1	124 mm		
長さ L2	102,5 mm		
幅	42,1 mm		



部品番号	36326	高さ	12 mm
EAN	4251269302	ネジ穴数	2
	565	ネジ穴径	6,5 mm
梱包単位	10	留め金数	9
ケーブル数	9		
長さ L1	142 mm		
長さ L2	121 mm		
幅	26 mm		



部品番号	37159	高さ	12 mm
EAN	4251269305	ネジ穴数	2
	276	ネジ穴径	6,5 mm
梱包単位	10	留め金数	9
ケーブル数	9		
長さ L1	142 mm		
長さ L2	121 mm		
幅	42,1 mm		

